



ORGANICAL®

Organical Desktop 1-7C





Unsere Produkte

Fräsmaschinen und CAM-Software

| | |
|--------------------------------------|----|
| Organical® Desktop 7/7c _____ | 4 |
| Organical® Desktop 6 _____ | 6 |
| Organical® Desktop 4life _____ | 8 |
| Organical® Desktop 3/1 _____ | 10 |
| CAM-Software OrganicalMill 2.0 _____ | 11 |

Organical® Desktop 7/7c



Ideal für kleine Labore

Die Organical® Desktop 7 und 7c-Fräsmaschinen lohnen sich bereits ab einer Auslastung von ca. 200 Einheiten pro Jahr. Die Maschinen sind daher die wirtschaftliche Alternative für kleine Dentallabore, die lieber auf ihre eigene Leistung vertrauen, als auf einen externen Fräservice. Durch den Mikroschritt-Betrieb sind die Maschinen laufruhig und hochgenau, schnelle Bearbeitung durch exponentielle Beschleunigungsrampen und automatische Umschaltung in Vollschritt-Betrieb ist garantiert.

Organical® Desktop 7 und 7c

5-Achs-Fräsmaschine mit pneumatischer Spannvorrichtung und alternativ auch mit Blankwechsler für 8 Rohlinge(7c)

Die Organical® Desktop 7 und Organical® Desktop 7c sind vielseitige Dental-Fräsmaschinen. Sie haben fünf simultan arbeitende Achsen und sind sowohl für die Trocken- als auch die Nassbearbeitung ausgelegt. Die zweite Drehachse (B-Achse) mit einem Neigungswinkel von bis zu ± 30 Grad ermöglicht das Fräsen von Hinterschnitten.

Nicht nur für Trockenbearbeitung: Beide Maschinen sind für den Anschluss des Nass-Schleif-Moduls vorbereitet. Hiermit eröffnen sich neue Bearbeitungsmöglichkeiten. Dazu sind an der Spindel bereits Flüssigkeitsdüsen integriert, um das Werkzeug beim Schleifen optimal zu kühlen. So können Sie alle gängigen Glaskeramiksarten schleifen.

Blankwechsler

Über eine zusätzliche kleinere Frontklappe bestücken Sie den Wechsler mit Blanks. Der richtige Blank für Ihren Fräsauftrag wird dann bei Bedarf automatisch in die Spannvorrichtung eingesetzt und Sie können rund um die Uhr fräsen, ohne dass die Maschine irgendwelche Bedienschritte erfordert.

Optionales Zubehör



Unterschrank
60/92,5/60 cm (B/H/T)
bietet viel Stauraum für Rohlinge, Werkzeuge und Zubehör, massive Granitplatte, hochwertigste Ausführung

Schalteinheit für externe Absaugung
Schalteinheit für automatisches Ein-/Ausschalten einer externen Absaugung, steuerbar über Software, Energiesparfunktion

Organical® Desktop 7/7c

Highlights Organical® Desktop 7/7c

- 5-Achs Trockenbearbeitung, Nassbearbeitung vorbereitet
- Breites Indikationsspektrum
- Blankwechsler für 8 Rohlinge (Organical® Desktop 7c)
- Pneumatische Spannzange zum schnellen Austausch der Spannvorrichtung für Blanks mit \varnothing 98,5 mm in den Stärken 10–30 mm, 2 Blankhalter inklusive
- Pneumatische Spindelspannzange für Werkzeuge mit 3 mm Schaftdurchmesser
- Automatische Werkzeugwechselstation für 16 Werkzeuge mit Längenvermessung
- Schleifen von Glaskeramik optional
- Druckluft 6 bar
- Höchste Präzision und ausgezeichnete Oberflächen durch noch präzisere IMT-Spindel

Technische Daten Organical® Desktop 7/7c

| | |
|----------------------------|---|
| Abmaße (7)(B/H/T): | 49/54/44,5 cm |
| Abmaße (7c)(B/H/T): | 69,2/54/44,5 cm |
| Gewicht (7): | ca. 75 kg |
| Gewicht (7c): | ca. 95 kg |
| Spindel: | 300 W, 60.000 U/Min. |
| Werkzeugwechsler: | Automatischer Werkzeugwechsel (16-fach) mit Längenvermessung und Werkzeugbruchkontrolle |
| Blankwechsler (7c): | 8 Magazine |
| Druckluft: | 6 bar |
| Drehachse: | 360° |
| Art. (D7): | 70-1180 |
| Art. (D7c): | 70-1181 |

Service

- Service 1 Jahr Bring-In Garantie auf alle Komponenten
- Grundschulung bei Organical CAD/CAM, Berlin oder bei regionalen Partnern

CAM-Software

- Einfache Bedienung, speziell abgestimmt für den Dentalbereich
- Integrierte Steuersoftware zur komfortablen Ausgabe der CAM-Datensätze
- Werkzeug- und Werkstoffbibliothek für den Dentalbereich

Zu verarbeitende Werkstoffe

Glaskeramik*



Zirkon



Composite



Wax



PMMA



*Mit optionalem Nassschleif-Modul

Organical® Desktop 6

Organical® Desktop 6 Trockenfräsmaschine

5achsige Trockenfräsmaschine für ein besonders breites Indikationsspektrum.

Mit der Organical® Desktop 6 erhalten Sie eine fünfachsiges Trockenfräsmaschine für ein besonders breites Indikationsspektrum. Die B-Achse mit einem außergewöhnlich großen Drehbereich von bis zu ± 35 Grad sowie die Spannvorrichtung für Blanks bis zu einer Stärke von 40 mm gewährleisten, dass Sie so gut wie jede Arbeit realisieren können, die trocken gefräst werden kann. Der besonders stabile Aufbau der Organical® Desktop 6 garantiert dabei erstklassige Bearbeitungsergebnisse. Zahlreiche Komfortmerkmale wie ein automatischer Werkzeugwechsler oder eine praktische Zubehörschublade machen die Arbeit mit der Organical® Desktop 6 schnell und effizient.



Technische Daten Organical® Desktop 6

| | |
|------------------------|---------------------------------------|
| Abmaße (B/H/T): | 45/63/53cm, |
| Gewicht: | Ca. 91 kg |
| Spindel: | 300 W, 60.000 U/Min. |
| Druckluft: | 6 bar, 40 l/min 8 bar, 50 l/min |
| Drehachse A: | Drehbereich von 360° |
| Drehachse B: | Drehbereich von bis zu $\pm 35^\circ$ |
| Art. : | 70-1183 |

Zu verarbeitende Werkstoffe

CoCr

Zirkon

Composite

Wax



PMMA

Organic PEEK
by JUVORA™

Organic
Modelblank



Optionales Zubehör Organical® Desktop



Unterschrank
60/92,5/60 cm (B/H/T)
bietet viel Stauraum für
Rohlinge, Werkzeuge und
Zubehör, massive Gra-
nitplatte, hochwertigste
Ausführung

Schalteneinheit für externe
Absaugung Schalteneinheit
für automatisches Ein-/
Ausschalten einer exter-
nen Absaugung, steuerbar
über Software, Energie-
sparfunktion



Highlights Organical® Desktop 6

- 5 simultan arbeitende Achsen
- Automatischer Wechsler für 16 Werkzeuge
- Leistungsstarke und hochpräzise Synchronspindel
- Blanks bis zu 40 mm Stärke

Service

- Service 1 Jahr Bring-In Garantie auf alle Komponenten
- Grundschulung bei Organical CAD/CAM, Berlin oder bei regionalen Partnern

CAM-Software

- Einfache Bedienung, speziell abgestimmt für den Dentalbereich
- Integrierte Steuerungssoftware zur komfortablen Ausgabe der CAM-Datensätze
- Werkzeug- und Werkstoffbibliothek für den Dentalbereich

Organical® Desktop 4life

Organical® Desktop 4 life Dentalschleifmaschine

4-Achs-Dentalschleifmaschine mit automatischem Werkzeugwechsler und integriertem Flüssigkeitskühl-system

Die Organical® Desktop 4life ist eine Nassbearbeitungs-
maschine ohne externe Einheit zum Schleifen von Blö-
cken aus Glaskeramik und Composites. Diese von Grund
auf neu entwickelte Maschine vereint die von Organi-
cal®-Maschinen gewohnte höchste Präzision und die
schnellen Antriebe zusammen mit einem geschlosse-
nen Flüssigkeitskühl-system in einem extrem kompakten
Gehäuse. Acht ringförmig an der Spindel angeordnete
Flüssigkeitsdüsen sorgen dabei für eine gleichmäßige
Kühlung des Werkzeugs von der Spitze bis zum Schaft.
Mit der Organical® Desktop 4life erhalten Sie also erst-
klassige Schleifresultate in kürzester Zeit.



Technische Daten Organical® Desktop 4 life

| | |
|------------------------|------------------------------------|
| Abmaße (B/H/T): | 36/47,1/45,1cm, |
| Gewicht: | Ca. 50 kg |
| Spindel: | 300 W, 60.000 U/Min. |
| Druckluft: | 4 bar, 35 l/min 8 bar, 50 l/min |
| Drehachse: | Drehbereich +190° bis -10° |
| Art. : | 70-1182 |

Zu verarbeitende Werkstoffe

Lava™
Ultimate



Photo: 3M ESPE

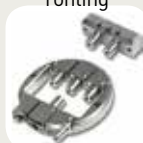
IPS e.max®
CAD



VITA
ENAMIC



Titan premilled
Abutment-
rohling



Glas-
keramik



VITA
SUPRINITY



Service

- Service 1 Jahr Bring-In Garantie auf alle Komponenten
- Grundschulung bei Organical CAD/CAM, Berlin oder bei regionalen Partnern

CAM-Software

- Einfache Bedienung, speziell abgestimmt für den Dentalbereich
- Integrierte Steuer-Software zur komfortablen Ausgabe der CAM-Datensätze
- Werkzeug- und Werkstoffbibliothek für den Dentalbereich



Highlights Organical® Desktop 4life

- 4 simultan arbeitende Achsen
- Autom. Werkzeugwechsler für 8 Werkzeuge mit 2 herausnehmbaren Wechselstationen
- Vollständig integriertes Flüssigkeitskühlsystem
- Keine Absaugung erforderlich
- pneumatische Edelstahl-Spannzange für Werkzeuge mit 3 mm Schaftdurchmesser und max. 35mm Gesamtlänge

Optionales Zubehör Organical® Desktop



Unterschrank
60/92,5/60 cm (B/H/T)
bietet viel Stauraum für
Rohlinge, Werkzeuge und
Zubehör, massive Granit-
platte, hochwertigste Aus-
führung

Schalteinheit für externe
Absaugung Schalteinheit
für automatisches Ein-/
Ausschalten einer exter-
nen Absaugung, steuerbar
über Software, Energie-
sparfunktion

Organical® Desktop 1/3

Organical® Desktop 1 Arbeitet ohne Druckluft

4-Achs-Fräsmaschine mit festeingebauter Spannvorrichtung und manuellem Werkzeugwechsel

- Ohne Druckluft
- Manueller Werkzeugwechsel mit Schnellspannvorrichtung

Organical® Desktop 3 Mit automatischem Werkzeugwechsler

4-Achs-Fräsmaschine mit festeingebauter Spannvorrichtung

- Druckluft 7 bar
- Automatische Werkzeugwechselstation für 6 Werkzeuge mit Längenvermessung



Highlights Organical® Desktop 1/3

- 4-Achs Trockenbearbeitung
- Spannvorrichtung ist fest eingebaut für Blanks mit $\varnothing 98,5$ mm in den Stärken 10–26 mm
- Manuelle Spindelspannzange für Werkzeuge mit 3 mm Schaftdurchmesser
- Höchste Präzision und ausgezeichnete Oberflächen durch Qualitätsspindel (Jäger)

Technische Daten Organical® Desktop 1/3

| | |
|---|---|
| Abmaße (B/H/T): | 40/38,5/41 cm |
| Gewicht: | Ca. 50 kg |
| Spindel: | 240 W, 60.000 U/Min. |
| Werkzeugwechsler Organical® Desktop 1: | Manueller Werkzeugwechsel mit Schnellspannvorrichtung, Längenvermessung, Werkzeugbruchkontrolle |
| Werkzeugwechsler Organical® Desktop 3: | Automatischer Werkzeugwechsel (6-fach) mit Längenvermessung und Werkzeugbruchkontrolle |
| Druckluft (D3): | 7 bar |
| Drehachse: | 360° |
| Art. (D1): | 70-1084 |
| Art. (D3): | 70-1082 |

Zu verarbeitende Werkstoffe



CAM-Software Organical® Mill



Organical® Mill 2.0 ist eine CAM-Software zur Erstellung von Daten für die Steuerung der Fräsmaschine.

Mit ihrer Hilfe können unterschiedliche Versorgungsmöglichkeiten aus den verschiedensten Werkstoffarten wie z. B. Zirkon hergestellt werden.

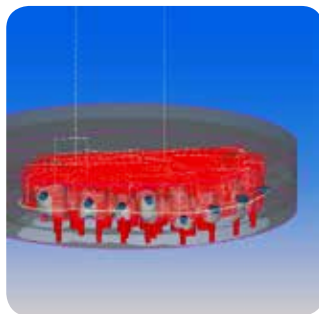
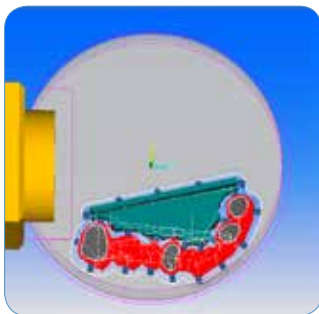
Die einzelnen Abläufe sind speziell an die zahn-technischen Verfahrensweisen angepasst, demzufolge ist die Menüstruktur für den Zahn-techniker nachvollziehbar und benutzerfreundlich.

Einstellmöglichkeiten

Der Anwender kann unterschiedliche Einstellungen für Material und Versorgung vornehmen, z. B. Schrumpffaktor, Rohlingsformen.

Optimale Frässtrategien für die verschiedensten Versorgungstypen können ausgewählt werden, wie z. B. für Brücken. Diese voreingestellten Frässtrategien sind täglich im Gebrauch bei R+K CAD/CAM und sorgen für höchste Präzision. Nach dem Platzieren des Objekts im Rohling wird dieses angestiftet. Kamine können bei jedem Material gesetzt werden (Retention).

Es bedarf nur wenig Nacharbeit durch die optimierte Frässtrategie. Der ruhige Lauf der Fräsmaschine gewährleistet eine hohe Langlebigkeit der mechanischen Komponenten und der Fräser.



- CAM-Software Organical® Mill 2.0
Lizenz, Art.: 71-2004
Nutzung ab 2. Nutzungsjahr, Art.: 71-2005

Das bietet Organical® Mill 2.0

Verbessertes Handling

- Einladen und materialeffiziente Berechnung mehrerer Jobs pro Blank
- Gleichzeitige Berechnung paralleler Sitzungen
- Keine zusätzliche Software zur Fräsvorbereitung nötig
- Kurze Berechnungszeiten
- 64 bit

Verbesserte Frässtrategien

- Optimierte 5-Achs-Simultanfräswege
- Verbesserung der Oberflächengüte
- Kürzere Fräszeiten

Erhöhte Sicherheit

- Autosave
- Verbesserte Kollisionskontrolle
- Integrierter CAM-Simulator

03.2017 DE



Organical CAD/CAM GmbH

Ruwersteig 43
12681 Berlin (Germany)

Tel: +49 (0)30 54 99 34-246

Fax: +49 (0)30 54 37 84 32

organical@cctechnik.com

www.cctechnik.com

